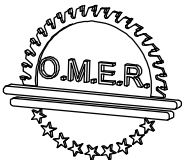
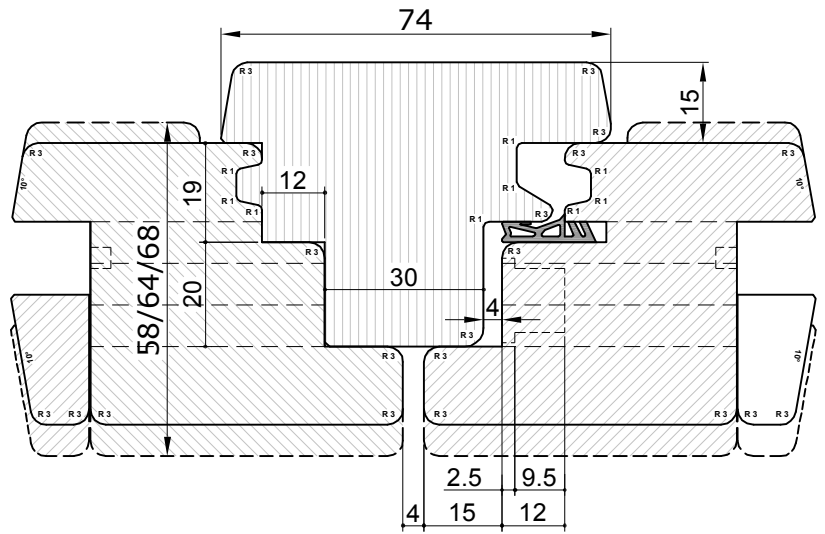
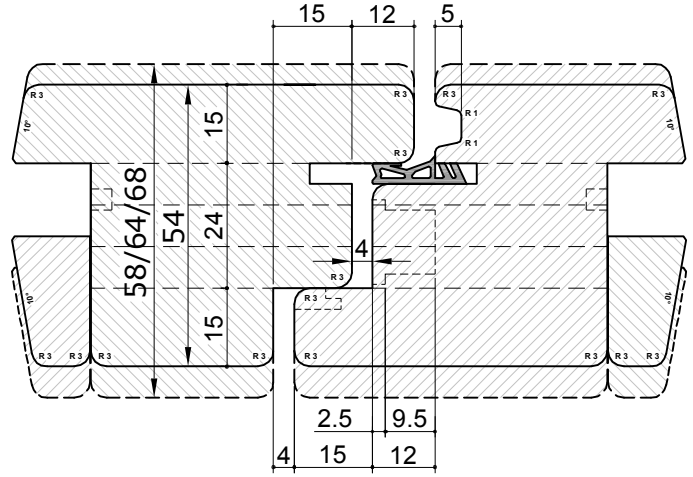
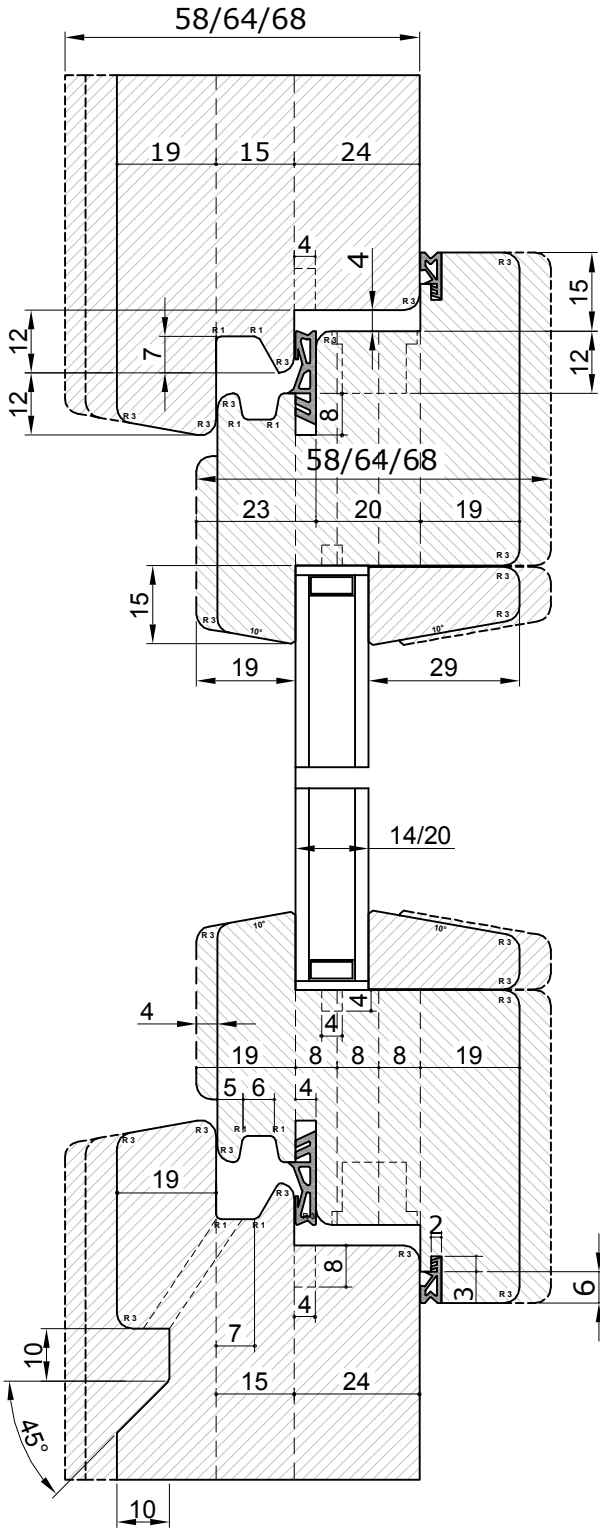


**O.M.E.R.**  
di Bajramovic Omer

Descrizione:

ARTICOLO 0910  
SEZIONE VERTICALE  
LEGNO 54/54



**O.M.E.R.**  
di Bajramovic Omer

Descrizione:

ARTICOLO 0910  
SEZIONE VERTICALE  
LEGNO 58-64-68/58-64-68